



reddot award 2016
winner



Mayores ingresos

Eficiencia máxima del 98,6 %



Fácil y sencillo

Conector de CA optimizado



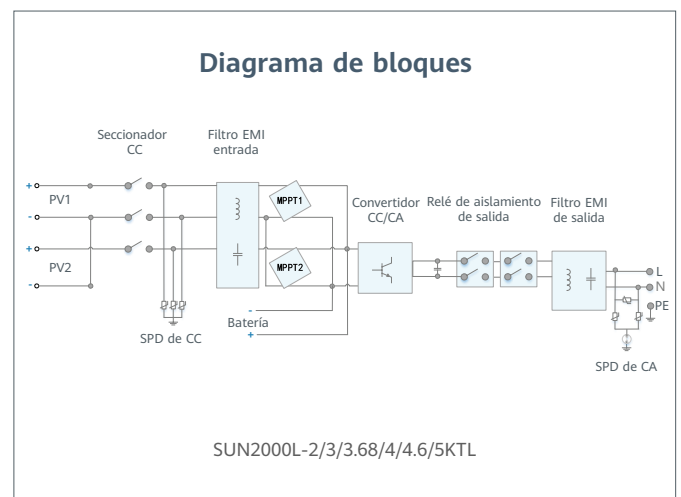
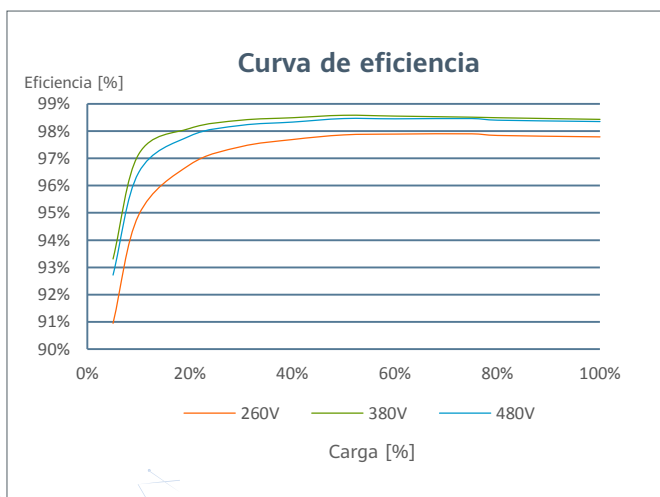
Preparado para batería

Interfaz integrada de
almacenamiento



Seguro y fiable

Protección contra sobretensiones
atmosféricas CC y CA



SUN2000L-2/3/3.68/4/4.6/5KTL

Especificaciones técnicas

Especificaciones técnicas	SUN2000L -2KTL	SUN2000L -3KTL	SUN2000L -3.68KTL	SUN2000L -4KTL	SUN2000L -4.6KTL	SUN2000L -5KTL
---------------------------	-------------------	-------------------	----------------------	-------------------	---------------------	-------------------

Eficiencia

Eficiencia Máxima	98.4 %	98.5 %	98.5 %	98.6 %	98.6 %	98.6 %
Eficiencia europea	97.0 %	97.6 %	97.8 %	97.9 %	98.0 %	98.0 %

Entrada

Entrada DC máxima recomendada	3,000 Wp	4,500 Wp	5,520 Wp	6,000 Wp	6,900 Wp	7,500 Wp
Máx. tensión de entrada	600 V / 495 V ¹					
Rango de tensión de operación de MPPT ¹	90 V ~ 600 V / 90 V ~ 495 V ¹					
Tensión de entrada mínima	120 V					
Rango de tensión de potencia máxima de MPPT	120 V ~ 480 V	160 V ~ 480 V	190 V ~ 480 V	210 V ~ 480 V	260 V ~ 480 V	260 V ~ 480 V
Tensión nominal de entrada	380 V					
Máx. intensidad por MPPT	11 A					
Máx. intensidad de cortocircuito por MPPT	15 A					
Cantidad de rastreadores MPP	2					
Máx. número de entradas por MPPT	1					

Salida

Conexión a red eléctrica	Monofásica					
Potencia nominal activa de CA	2,000 W	3,000 W	3,680 W	4,000 W	4,600 W	5,000 W ²
Máx. potencia aparente de CA	2,200 VA	3,300 VA	3,680 VA	4,400 VA	5,000 VA ³	5,500 VA ⁴
Tensión nominal de Salida	220 V / 230 V / 240 V					
Frecuencia nominal de red de CA	50 Hz / 60 Hz					
Máx. intensidad de salida	10 A	15 A	16 A	20 A	23 A ⁵	25 A ⁵
Factor de potencia ajustable	0,8 capacitivo ... 0,8 inductivo					
Máx. distorsión armónica total	≤ 3 %					

Protección

Protección anti-isla	Sí
Protección contra polaridad inversa de CC	Sí
Monitorización de aislamiento	Sí
Protección contra descargas atmosféricas CC ⁶	Sí
Protección contra descargas atmosféricas CA ⁶	Sí
Monitorización de la corriente residual	Sí
Protección contra sobreintensidad de CA	Sí
Protección contra cortocircuito de CA	Sí
Protección contra sobreintensidad de CA	Sí
Protección contra sobrecalentamiento	Sí

Datos generales

Rango de temperatura de operación	-30 ~ +60 °C (Derating por encima de 45 °C @ Potencia nominal de salida)
Humedad relativa	0 %RH ~ 100 %RH
Altitud de operación	0 - 4,000 m (disminución de la capacidad eléctrica a partir de los 2000 m)
Ventilación	Convección natural
Pantalla	Indicadores led
Comunicación	RS485, WLAN
Peso (incluida ménsula de montaje)	10.6 kg
Dimensiones (incluida ménsula de montaje)	375 x 375 x 161.5 mm
Grado de protección	IP65
Consumo de noche la durante energía	< 2 W

Compatibilidad de la batería

Batería	LG Chem RESU 7H_R / 10H_R
Rango de tensión	350 ~ 450 Vdc
Corriente máxima	10 A
Comunicación	RS485

Compatibilidad optimizadora

DC MBUS optimizador compatible	SUN2000P-375W a través de Smart PV Safety Box SmartPSB2000L
--------------------------------	---

Cumplimiento de estándares (más opciones disponibles previa solicitud)

Seguridad	EN/IEC 62109-1, EN/IEC 62109-2
Estándares de conexión a red eléctrica	G83/2, G59/3, EN 50438, CEI 0-21, VDE-AR-N-4105, AS 4777, C10/11, ABNT, UTE C15-712, RD 1699, NRS 097-2-1, DEWA 2016

*1. Solo aplicable para cadenas fotovoltaicas. La tensión de entrada máxima y el límite superior del voltaje de operación disminuirán hasta 495 V cuando el inversor se conecte y funcione con batería LG.

*2. AS4777:4990 W. *3. VDE-AR-N 4105:4600 VA / AS4777:4990 VA. *4. AS4777:4990 VA. *5. AS4777:21,7 A.

*6. Clase de protección TIPO II compatible según EN / IEC 61643-11