

SUN2000-36KTL Smart String Inverter



Inteligente

Monitorización a nivel de strings



Eficiente

Eficiencia máxima del 98,6 %



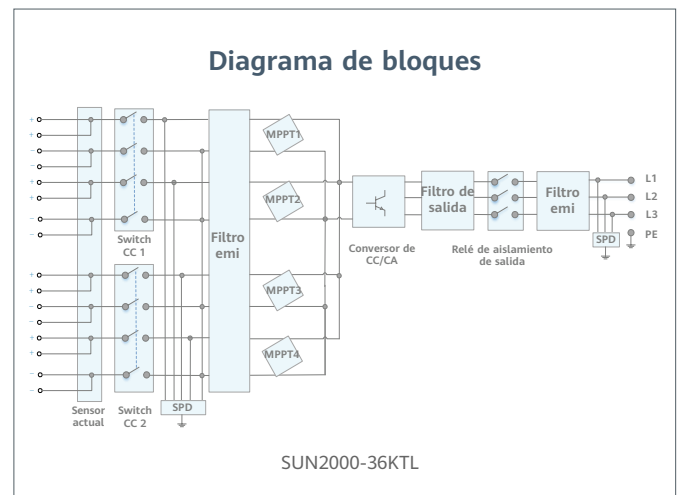
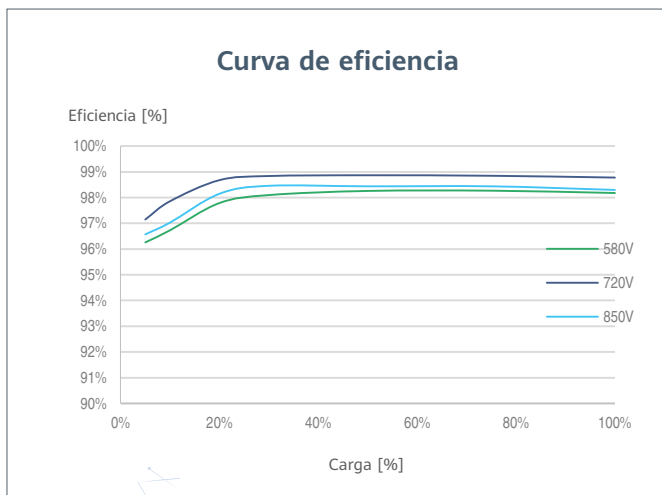
Seguro

Diseño sin fusibles



Confiable

Descargadores de sobretensión tipo II de CC y CA



Especificaciones técnicas	SUN2000-36KTL
---------------------------	---------------

Eficiencia	
Máxima eficiencia	98.8% @480 V; 98.6% @380 V / 400 V
Eficiencia europea ponderada	98.6% @480 V; 98.4% @380 V / 400 V

Entrada	
Tensión máxima de entrada ¹	1,100 V
Corriente de entrada máxima por MPPT	22 A
Corriente de cortocircuito máxima	30 A
Tensión de arranque	250 V
Tensión de funcionamiento MPPT ²	200 V ~ 1,000 V
Tensión nominal de entrada	620 V @380 Vac / 400 Vac; 720 V @480 Vac
Cantidad de rastreadores MPP	4
Cantidad máxima de entradas por MPPT	8

Salida	
Potencia activa	36,000 W
Max. Potencia aparente de CA	40,000 VA
Max. Potencia activa de CA (cosφ = 1)	Default 40,000 W; 36,000 W opcional en la configuración
Tensión nominal de salida	220 V / 380 V, 230 V / 400 V, default 3W + N + PE; 3W + PE opcional en la configuración 277 V / 480 V, 3W + PE
Frecuencia nominal de red de CA	50 Hz / 60 Hz
Intensidad nominal de salida	54.6 A @380 V, 52.2 A @400 V, 43.4 A @480 V
Max. intensidad de salida	60.8 A @380 V, 57.8 A @400 V, 48.2 A @480 V
Factor de potencia ajustable	0,8 capacitivo ... 0,8 inductivo
Distorsión armónica total máxima	< 3%

Protecciones	
Dispositivo de desconexión del lado de entrada	Sí
Protección anti-isla	Sí
Protección contra sobreintensidad de CA	Sí
Protección contra polaridad inversa CC	Sí
Monitorización a nivel de string	Sí
Descargador de sobretensiones de CC	Type II
Descargador de sobretensiones de CA	Type II
Detección de resistencia de aislamiento CC	Sí
Monitorización de corriente residual	Sí

Comunicación	
Display	Indicadores LED, Bluetooth + APP
RS485	Sí
USB	Sí
Monitorización de BUS (MBUS)	Sí

Datos generales	
Dimensiones (W x H x D)	930 x 550 x 283 mm
Peso (incluida ménsula de montaje)	62 kg
Rango de temperatura de operación	-25°C ~ 60°C
Enfriamiento	Convección natural
Max. Altitud de operación	4,000 m
Humedad de operación relativa	0 ~ 100%
Conector CC	Amphenol Helios H4
Conector CA	Terminal PG impermeable + conector OT
Grado de protección	IP65
Topología	Sin transformador
Consumo de noche la durante energía	< 2.5 W

Cumplimiento de estándares (más opciones disponibles previa solicitud)	
Seguridad	EN 62109-1/-2, IEC 62109-1/-2, EN 50530, IEC 62116, IEC 60068, IEC 61683
Estándares de conexión a red eléctrica	IEC 61727, VDE-AR-N4105, VDE 0126-1-1, BDEW, G59/3, UTE C 15-712-1, CEI 0-16, CEI 0-21, RD 661, RD 1699, P.O. 12.3.RD 413, EN-50438-Turkey, EN-50438-Ireland, C10/11, MEA, Resolution No.7, NRS 097-2-1, AS/NZS 4777.2

*1 The maximum input voltage is the upper limit of the DC voltage. Any higher input DC voltage would probably damage inverter.
*2 Any DC input voltage beyond the operating voltage range may result in inverter improper operating.