

# HiKu6 Mono PERC

## 445 W ~ 465 W

### CS6L-445 | 450 | 455 | 460 | 465MS

#### MÁS POTENCIA



Potencia del módulo de hasta 465 W  
Eficiencia del módulo de hasta el 21,5 %



Menores costes LCOE y de sistema



Amplia tecnología de mitigación LID/LeTID,  
con hasta un 50 % menos de degradación



Mejor tolerancia a las sombras

#### MÁS FIABLE



Minimiza los impactos de las microgrietas



Fuertes cargas de nieve de hasta 5400 Pa,  
carga de viento de hasta 2400 Pa\*



**Garantía de producto líder en la industria sobre materiales y mano de obra\***



**De garantía de rendimiento de potencia lineal\***

**Degradación de potencia en el 1.º año inferior al 2 %  
Degradación de potencia anual posterior inferior al 0,55 %**

\*Sujeta a las condiciones que se recogen en la Garantía Limitada de Canadian Solar aplicable. Esta garantía de producto limitada a 25 años está disponible solo para los productos instalados en tejados de edificios residenciales de determinadas regiones.

#### CERTIFICADOS DEL SISTEMA DE GESTIÓN\*

ISO 9001:2015 / Sistema de gestión de la calidad  
ISO 14001:2015 / Normas para sistemas de gestión del medio ambiente  
ISO 45001:2018 / Normas internacionales de seguridad y salud laboral  
IEC62941:2019 / Sistema de calidad de fabricación de módulos fotovoltaicos

#### CERTIFICADOS DE PRODUCTO\*

IEC 61215 / IEC 61730 / CE / UL 61730 / Take-e-way  
Registro en el CEC (California, EE. UU.)/FSEC (Florida, EE. UU.)  
UL 61730/IEC 61701/IEC 62716/IEC 60068-2-68  
UNI 9177 Reacción al fuego: Clase 1/Take-e-way



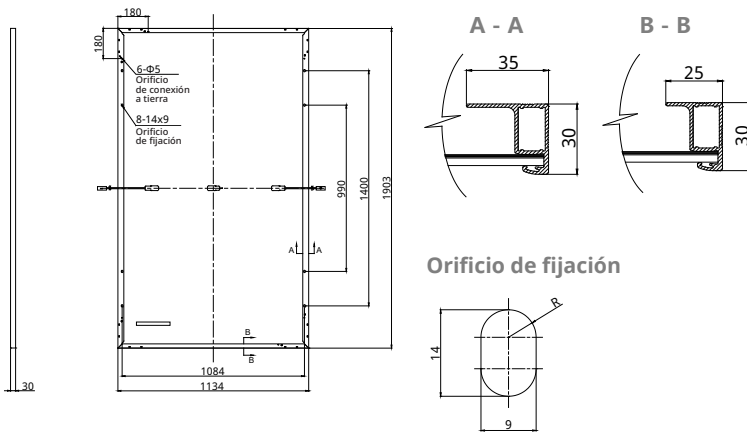
\*Los certificados específicos aplicables a los diferentes tipos de módulos y mercados podrán variar y, por lo tanto, no todas las certificaciones incluidas aquí serán de aplicación simultánea a los productos solicitados o empleados. Por favor contacte con su punto de ventas local de Canadian Solar, para confirmar los certificados específicos disponibles para su producto y válidos en las regiones en las que los productos serán utilizados.

**CSI Solar Co., Ltd.** tiene por fin ofrecer a los clientes soluciones de almacenamiento en baterías, de energía solar y módulos fotovoltaicos de alta calidad. La empresa ha sido reconocida como el proveedor número 1 de módulos fotovoltaicos por su calidad y su relación precio/rendimiento de acuerdo con la encuesta de percepción del cliente del módulo IHS. Durante los últimos 22 años, ha suministrado de forma satisfactoria más de 88 GW de módulos fotovoltaicos de la más alta calidad en todo el mundo.

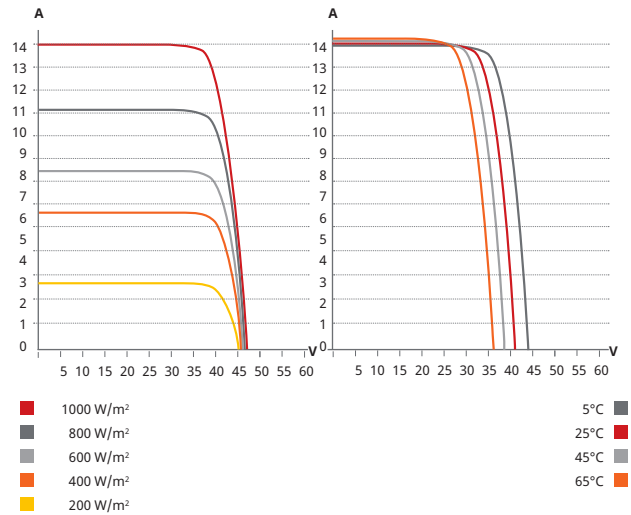
\*Para obtener información detallada, consulte el Manual de instalación.

## DIBUJOS TÉCNICOS (mm)

### Vista trasera



## CS6L-460MS/CURVAS I-V



## DATOS ELÉCTRICOS | STC\*

CS6L	445MS	450MS	455MS	460MS	465MS
Máx. potencia nominal (Pmax)	445 W	450 W	455 W	460 W	465 W
Tensión en punto de máxima potencia (Vmp)	34,2 V	34,4 V	34,6 V	34,8 V	35,0 V
Corriente en punto de máxima potencia (Imp)	13,03 A	13,10 A	13,17 A	13,24 A	13,30 A
Tensión de circuito abierto (Voc)	40,8 V	41,0 V	41,2 V	41,4 V	41,6 V
Corriente de cortocircuito (Isc)	13,86 A	13,9 A	13,95 A	14,00 A	14,09 A
Eficiencia del módulo	20,6 %	20,9 %	21,1 %	21,3 %	21,5 %
Temperatura de funcionamiento	-40 °C ~ +85 °C				
Máx. tensión de sistema	1500 V (IEC/UL) o 1000 V (IEC/UL)				
Reacción del módulo al fuego	TIPO 1 (UL 61730 1500 V) o TIPO 2 (UL 61730 1000 V) o CLASE C (IEC 61730)				
Calibre máx. de fusible	25 A				
Clasificación de aplicación	Clase A				
Tolerancia de potencia	0 ~ + 10 W				

\*Bajo Condiciones Estándar de Medida (STC): irradiancia de 1000 W/m<sup>2</sup>, distribución espectral AM 1,5 y temperatura de célula de 25 °C.

## DATOS MECÁNICOS

Especificación	Datos
Tipo de célula	Monocristalina
Configuración de células	120 [2 x (10 x 6)]
Dimensiones	1903 x 1134 x 30 mm
Peso	24,2 kg
Parte frontal	3,2 mm vidrio templado con revestimiento antirreflectante
Marco	Aleación de aluminio anodizado
Caja de conexión	IP68, 3 diodos de derivación
Cable	4 mm <sup>2</sup> (IEC), 12 AWG (UL)
Conector	T6 o MC4 o MC4-EVO2 o MC4-EVO2A
Longitud del cable	Modo vertical: 350 mm (+) / 250 mm (-); Modo horizontal: 1100 mm*
Por palé	35 unidades
Por contenedor (40' HQ)	840 unidades

\*Para información detallada, póngase en contacto con sus representantes técnicos y de ventas locales de Canadian Solar.

## DATOS ELÉCTRICOS | NMOT\*

CS6L	445MS	450MS	455MS	460MS	465MS
Máx. potencia nominal (Pmax)	334 W	338 W	341 W	345 W	349 W
Tensión en punto de máxima potencia (Vmp)	32,1 V	32,2 V	32,4 V	32,6 V	32,8 V
Corriente en punto de máxima potencia (Imp)	10,41 A	10,47 A	10,52 A	10,58 A	10,63 A
Tensión de circuito abierto (Voc)	38,6 V	38,8 V	38,9 V	39,1 V	39,3 V
Corriente de cortocircuito (Isc)	11,18 A	11,21 A	11,25 A	11,29 A	11,36 A

\*Bajo temperatura de operación nominal de módulo (NMOT), irradiancia de 800 W/m<sup>2</sup>, distribución espectral AM 1,5, temperatura ambiente de 20 °C y velocidad del viento de 1 m/s.

## CARACTERÍSTICAS DE TEMPERATURA

Especificación	Datos
Coefficiente de temperatura (Pmáx)	-0,34 %/°C
Coefficiente de temperatura (Voc)	-0,26 %/°C
Coefficiente de temperatura (Isc)	0,05 %/°C
Temperatura de operación nominal del módulo	41 ± 3 °C

## SECCIÓN DEL COLABORADOR



\*Las especificaciones y características principales descritas en esta ficha técnica pueden ser ligeramente distintas. Debido a la constante innovación, investigación y mejora de los productos, CSI Solar Co., Ltd. se reserva el derecho a ajustar la información aquí descrita en cualquier momento, sin previo aviso.

Precaución: Solo para uso profesional. La instalación y manipulación de módulos fotovoltaicos requiere capacitación profesional y solo debe ser realizada por profesionales cualificados. Lea las instrucciones de seguridad e instalación antes de utilizar los módulos. La traducción al castellano es solo a efectos de cortesía. En caso que exista cualquier incoherencia o conflicto entre esta versión y la versión en lengua inglesa, esta última prevalecerá sobre cualquier otra.

## CSI Solar Co., Ltd.

199 Lushan Road, SND, Suzhou, Jiangsu, China, 215129, www.csisolar.com, support@csisolar.com